

Wireless Keypad

Quick Start Guide

V1.0.0



English

1 Checklist

2 Structure

No.	Name	No.	Name
1	Indicator	5	On/Off switch
2	Keys	6	4 × Batteries
3	Card swiping area	7	Tamper switch
4	Back cover	—	—

Do not use old and new batteries together in the device.

3 Installation

3.1 Add the keypad to the hub.

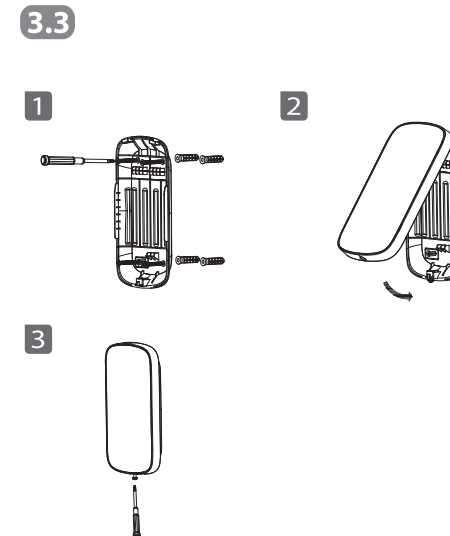
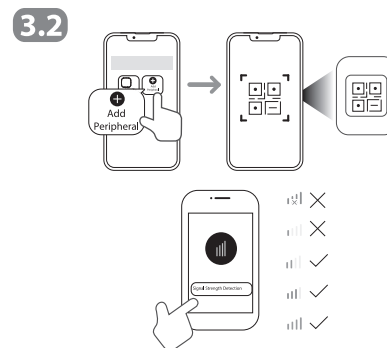
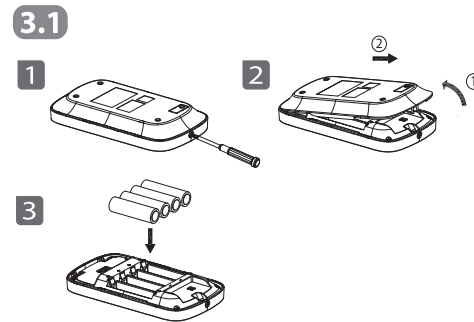
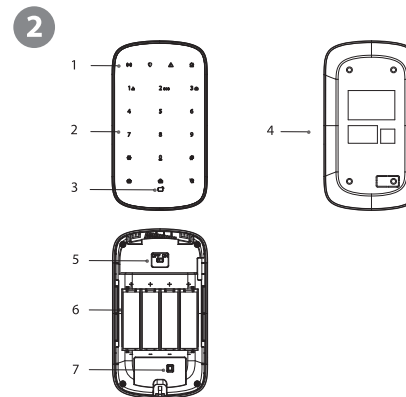
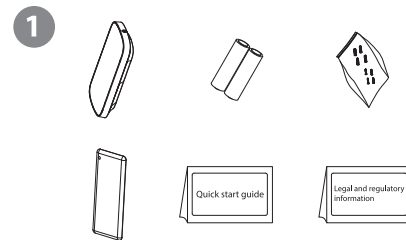
- Make sure that the version of the DMSS app is 1.97.001 or later, and the hub is V1.001.R.20220228 and later.
- Make sure that you have added the hub to DMSS and Dolynk Care app.

3.2 Signal strength detection.

- Scan QR code at the package to receive its user's manual for more information on the device and its installation procedures.

3.3 Install the keypad.

Scan QR code at the package to receive its user's manual for more information on the device and its installation procedures.



Français

1 Liste de contrôle

2 Structure

N°	Nom	N°	Nom
1	Voyant	5	Interrupteur marche/arrêt
2	Touches	6	4 piles
3	Section du lecteur de carte	7	Contact Antisabotage
4	Capot arrière	—	—

Ne mélangez pas de nouvelles piles avec des piles usées dans l'appareil.

3 Installation

3.1 Ajoutez le clavier à la centrale d'alarme.

- Assurez-vous que la version de l'application DMSS est égale ou supérieure à 1.97.001 et que celle de la centrale est égale ou supérieure à v 1.001.R.20220228.
- Veillez à ajouter la centrale dans l'application DMSS et Dolynk Care.

3.2 Détection de la puissance du signal.

Scannez le code QR figurant sur le paquet pour obtenir le mode d'emploi et de plus amples informations sur l'appareil et sur les procédures d'installation.

3.3 Installez le clavier.

Scannez le code QR figurant sur le paquet pour obtenir le mode d'emploi et de plus amples informations sur l'appareil et sur les procédures d'installation.

Español(EU)

1 Lista de comprobación

2 Estructura

Núm.	Nombre	Núm.	Nombre
1	Indicador	5	Interruptor de encendido/apagado
2	Botones	6	4 pilas
3	Área de lectura de tarjetas	7	Interruptor anti-sabotaje
4	Tapa trasera	—	—

No utilice simultáneamente pilas viejas y nuevas en el dispositivo.

3 Instalación

3.1 Añada el teclado a la estación base.

- Compruebe que la versión de la aplicación DMSS es la 1.97.001 o posterior, y que la de la estación base es V1.001.R.20220228 o posterior.
- Asegúrese de haber añadido la estación base a la aplicación DMSS y Dolynk Care.

3.2 Detección de intensidad de señal.

Escanee el código QR del paquete para consultar más información sobre el dispositivo y su procedimiento de instalación en el manual del usuario.

3.3 Instale el teclado.

Escanee el código QR del paquete para consultar más información sobre el dispositivo y su procedimiento de instalación en el manual del usuario.

Español(LA)

1 Lista de verificación

2 Estructura

Núm. Nombre	Núm. Nombre
1 Indicador	5 Interruptor de encendido/apagado
2 Botones	6 4 baterías
3 Área de deslizamiento de tarjeta	7 Interruptor antisabotaje
4 Cubierta posterior	— —

No utilice baterías nuevas y usadas en el dispositivo.

3 Instalación

3.1 Agregue el teclado al concentrador.

- Asegúrese de que la versión de la aplicación DMSS sea 1.97.001 o posterior y que el concentrador sea V1.001.R.20220228 o posterior.
- Asegúrese de que haya agregado el concentrador al DMSS y a la aplicación Dolynk Care.

3.2 Detección de intensidad de la señal.

3.3 Instale el teclado.

Escanee el código QR en el paquete para recibir el manual del usuario y obtener más información sobre el dispositivo y sus procedimientos de instalación.

Italiano

1 Lista di controllo

2 Struttura

N. Nome	N. Nome
1 Indicatore	5 Interruttore acceso/spento
2 Tasti	6 4 batterie
3 Area di lettura schede	7 Interruttore anti-manomissione
4 Coperchio posteriore	— —

Non usare batterie vecchie e nuove allo stesso tempo nel dispositivo.

3 Installazione

3.1 Aggiungere il tastierino alla centralina.

- Assicurarsi che la versione dell'app DMSS sia 1.97.001 o successiva e che quella della centralina sia pari alla V1.001.R.20220228 o superiore.
- Assicurarsi di aver aggiunto la centralina all'app DMSS o Dolynk Care.

3.2 Rilevamento intensità del segnale.

3.3 Installare il tastierino.

Scansionare il codice QR sulla confezione per ricevere il manuale utente contenente altre informazioni sul dispositivo e le sue procedure di installazione.

Türkçe

1 Kontrol Listesi

2 Yapı

No. İsim	No. İsim
1 Gösterge	5 Açma/Kapatma anahtar
2 Tuşlar	6 4 x Pil
3 Kart okutma alanı	7 Kurcalama anahtar
4 Arka kapak	— —

Cihazda eski ve yeni pilleri birlikte kullanmayın.

3 Kurulum

3.1 Tuş takımını hub'a ekleyin.

- DMSS uygulamasının sürümünün 1.97.001 veya üzeri olduğundan ve hub'ın V1.001.R.20220228 ve üzeri olduğundan emin olun.
- Hub'ı DMSS ve Dolynk Care uygulamasına eklediğinizden emin olun.

3.2 Sinyal gücü algılama.

3.3 Tuş takımını kurun.

Cihaz ve kurulum prosedürleri hakkında daha fazla bilgi için kullanım kılavuzunu almak üzere ambalajın üzerindeki QR kodunu tarayın.

PolSKI

1 Lista elementów

2 Struktura

Nr Nazwa	Nr Nazwa
1 Wskaźnik	5 Włącznik/wyłącznik
2 Przyciski	6 4 x baterie
3 Obszar przyłożenia karty	7 Przełącznik sabotażowy
4 Pokrywa tylna	— —

Nie należy używać w urządzeniu razem starych i nowych baterii.

3 Instalacja

3.1 Dodawanie klawiatury do centraliki.

- Upewnij się, że wersja aplikacji DMSS to 1.97.001 lub nowsza, a centraliki to V1.001.R.20220228 lub nowsza.
- Upewnij się, że dodałeś centralikę do aplikacji DMSS i Dolynk Care.

3.2 Wykrywanie siły sygnału.

3.3 Instalacja klawiatury.

Zeskanuj kod QR na opakowaniu, aby otrzymać instrukcję obsługi, w której znajdziesz więcej informacji o urządzeniu i procedurach jego instalacji.

Hrvatski

1 Kontrolni popis

2 Struktura

Br. Naziv	Br. Naziv
1 Indikator	5 Prekidač za uklj./isklj.
2 Tipke	6 4 x baterije
3 Područje za provlačenje kartice	7 Prekidač za neovlašeno rukovanje
4 Stražnji poklopac	— —

Nemojte zajedno upotrebljavati stare i nove baterije u uređaju.

3 Postavljanje

3.1 Dodajte tipkovnicu hub-u.

- Provjerite je li verzija aplikacije DMSS 1.97.001 ili novija te je li hub V1.001.R.20220228 ili noviji.
- Provjerite jeste li dodali hub u aplikacije DMSS ili Dolynk Care.

3.2 Otkrivanje jačine signala.

3.3 Postavite tipkovnicu.

Skenirajte QR kod na paketu kako biste primili korisnički priručnik za više informacija o uređaju i postupcima postavljanja.

Čeština

1 Obsah balení

2 Struktura

Č. Název	Č. Název
1 Indikátor	5 Přepínač Zapnuto/Vypnuto
2 Tlačítka	6 4x baterie
3 Oblast pro přiložení karty	7 Spínač ochrany proti neoprávněné manipulaci
4 Zadní kryt	— —

V zařízení nepoužívejte zároveň staré a nové baterie.

3 Montáž

3.1 Klávesnici přidejte do hubu.

- Ověřte, že verze aplikace DMSS je 1.97.001 nebo novější a že hub je V1.001.R.20220228 nebo novější.
- Zkontrolujte, že jste hub přidali do aplikací DMSS a Dolynk Care.

3.2 Detekce síly signálu.

3.3 Namontujte klávesnici.

Další informace o zařízení a postupu jeho montáže získáte v návodu k obsluze dostupném po naskenování kódu QR na balení.